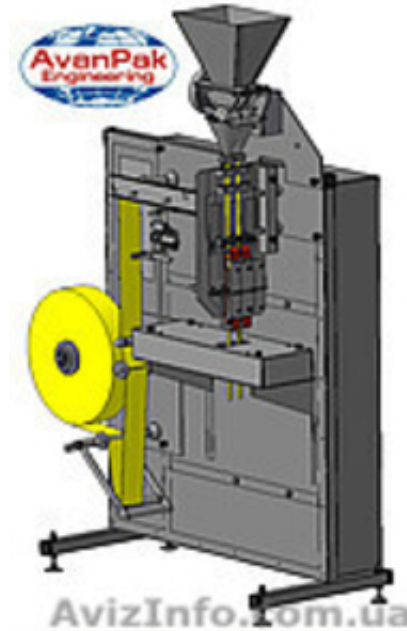


## ЗТО "Аванпак" 2-х потоковый фасовочно-упаковочный автомат Пневматик-84



Чернівці, Україна

Предназначение: Автомат предназначен для автоматической фасовки и упаковки в пакеты типа "Стик" из рулона ламинированной бумаги.

Фасуемая продукция: Легкосыпучие, мелкогранулированные, малопылящие - сахар, соль, специи, БАДы.

Упаковочные материалы: Полотно в рулоне - ламинированная бумага

Конструкция упаковки: "Стик" с двумя поперечными и одним продольным швом.

Принцип работы: Плёнка разматывается с рулона, проходит через вал натяжителя, через зону контроля фотометки, попадает по разрезной нож, который разрезает бумагу на 2 полосы по 42 мм. На 2-х воротниковых формователях 2 полосы упаковочного материала сворачиваются в 2 трубки. Пропаивается продольный/средний шов. Далее узел горизонтальных губок проплавляет плёнку двумя поперечными швами и делает разрез между ними. При этом запаковывается предыдущий пакет и запаивается дно следующего пакета. Когда новый пакет сформирован, автомат даёт команду дозатору на сброс дозы. Дозатор насыпает дозу продукции через тубус в подготовленный пакет. Одновременно с этим, происходит протяжка пакета на нужную длину. Длина контролируется по фотометке, которая напечатана на плёнке или по параметрам длины пакета без фотометки, заданным в контролере автомата. После окончания наполнения продуктом и протяжки пакета, автомат даёт команду и узел горизонтальный губок начинает следующий автоматический цикл - запаковывается предыдущий пакет и запаивается дно следующего пакета.

Действия оператора: Оператор засыпает или контролирует наполнение продукцией в загрузочного бункера. Устанавливает плёнку и настраивает формование пакета. Устанавливает дозу и другие переменные параметры. Складывает готовые пачки в групповую упаковку (если не установлена опция групповой упаковки).

Price: **4 758 \$**

Тип оголошення:  
Продам, продаж, продаю

Торг: неуместеннеуместен

**Герасименко Сергей**

**+380950012221**

**Комарова, 1**